

Preparazione Statica Pensile con portine scorrevoli caldo - 1600

ARTICOLO N° _____

MODELLO N° _____

NOME _____

SIS # _____

AIA # _____



121887 (TAPCR16)

Pensile caldo da 1600 mm
con portine scorrevoli

Descrizione

Articolo N° _____

Costruito interamente in acciaio AISI 304. Rinforzo longitudinale frontale e posteriore. Le porte scorrevoli, di facile rimozione, costruite con pannelli interni ed esterni in materiale fonoassorbente, si muovono attraverso un cuscinetto posto sul lato superiore, ed una rotaia nascosta su quello inferiore. Sistema di giunzione nell'angolo interno a 45°. Mensola centrale in acciaio AISI 304, con doppia piega interna per eliminare eventuali fessure tra i pannelli laterali e quello posteriore, regolabile in altezza in 3 posizioni con un supporto in acciaio per evitare la distorsione. Riscaldamento con ventola, attraverso elementi corazzati che assicurano una temperatura tra i 30° to 90°C. Pannello di controllo rimovibile con termostato meccanico, led verde per ON/OFF, e uno arancione per indicare il funzionamento del riscaldamento.

Caratteristiche e benefici

- Estremamente facile da pulire grazie all'assenza di angoli taglienti.

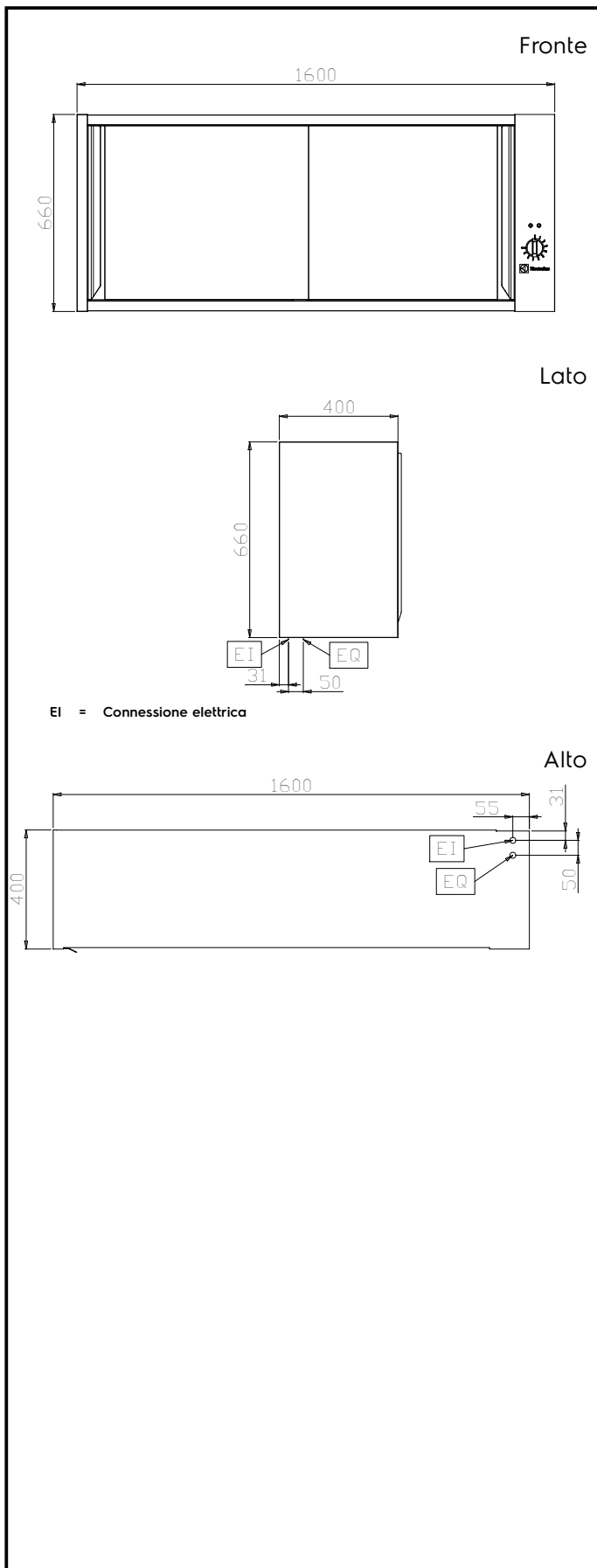
Costruzione

- Barra di rinforzo longitudinale in acciaio, 15/10 di spessore, con sezione a "C" posta frontalmente e posteriormente.
- Le parti interne che sostengono la struttura sono inclinate di 45 ° gradi tra i pannelli laterali e lo schienale.
- Ripiano intermedio alto 30 mm in acciaio inox AISI 304 regolabile in altezza in 3 posizioni con doppia piega per eliminare eventuali fessure tra i lati e il retro.
- Corpo alto 660 mm circondato da una struttura in acciaio inox.
- Porte scorrevoli o battenti con pannelli interni ed esterni in materiale fonoassorbente. Guide superiori e inferiori su cuscinetti poste all'interno. Le ante scorrevoli sono facilmente rimovibili per facilitare le procedure di pulizia.
- Le resistenze e il termoventilatore assicurano una temperatura che va dai 30° ai 90°C.
- Pannello di controllo rimovibile con termostato meccanico on/off, spia verde e arancione per il rilevamento del funzionamento.
- Costruito interamente in acciaio inox AISI 304 con finitura Scotch Brite.

Accessori opzionali

- Kit illuminazione composto da 1 lampada alogena per pensili da 600 PNC 855803
- Kit illuminazione composto da 1 lampada alogena per pensili da 900 PNC 855804

Approvazione: _____



Elettrico

Tensione di alimentazione: 230 V/1 ph/50/60 Hz
 Watt totali: 1.4 kW

Informazioni chiave

Larghezza armadio: 1430 mm
 Profondità armadio: 295 mm
 Altezza armadietto: 590 mm
 Numero porte: 2
 Tipo di porta: Scorrevole
 Dimensioni esterne, larghezza: 1600 mm
 Dimensioni esterne, profondità: 400 mm
 Dimensioni esterne, altezza: 660 mm
 Peso netto: 61 kg